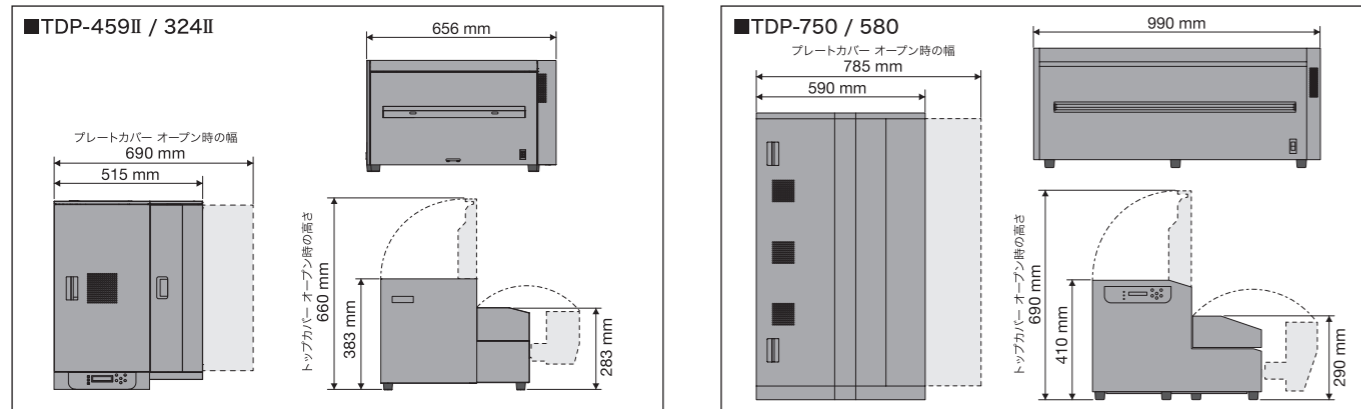


仕様	TDP-324II	TDP-459II	TDP-580	TDP-750
描画方式	直接感熱方式			
電気容量	AC90~264V (描画時360W、待機時30W)		AC90~264V (描画時985W、待機時70W)	
サイズ	515mm ^{※1} x 656mm x 383mm (幅x奥行x高さ)		590mm x 990mm x 410mm (幅x奥行x高さ) ^{※2}	
重量(本体)	55kg		98kg	
使用環境	温度20~30℃ 湿度50~70%			
出力感材	TDP-R175			
出力 感材幅	230~324mm	310~459mm	500~590mm	590~750mm
サイズ 出力長さ	150~660mm		220~775mm	
最大記録幅	324mm	360mm	590mm	670mm
出力解像度	1,204dpi			
出力スピード	75版/時 (A3) ^{※3}		55版/時 (A2) ^{※3}	
網点角度	0~90° 任意で設定 (SDP-RIP使用時)			
網点形状	Euclidean、Line、Raund90 等 (SDP-RIP使用時)			
出力感材	TDP-IFS125 / IFL100			
出力 感材幅	324mm	360mm	508 / 558mm	610 / 660mm
サイズ 出力長さ(ポジ)	150~660mm		220~775mm (~1,900mm ^{※5}) ^{※4}	
出力長さ(ネガ)	150~660mm (~1,500mm ^{※5}) ^{※4}		220~775mm (~1,300mm ^{※5}) ^{※4}	
最大記録幅	324mm	360mm	590mm ^{※6}	670mm ^{※6}
出力解像度	1,204dpi			
出力スピード	35版/時 (A3) ^{※3}		20版/時 (A2) ^{※3}	
網点角度	0~90° 任意で設定 (SDP-RIP使用時)			
網点形状	Euclidean、Line、Raund90 等 (SDP-RIP使用時)			

※1 排紙トレイ含む場合は、長さが995mmになります。 ※4 最大長さは画像、使用条件により異なります。 ●詳細は弊社代理店営業までお問い合わせください。
 ※2 TDP-750 / 580専用台(排紙トレイ付)をオプションで用意しています。 ※5 オプション
 ※3 環境温度20℃、製版条件により異なります。 ※6 同サイズのフィルムは、販売しておりませんので、ご注意ください。

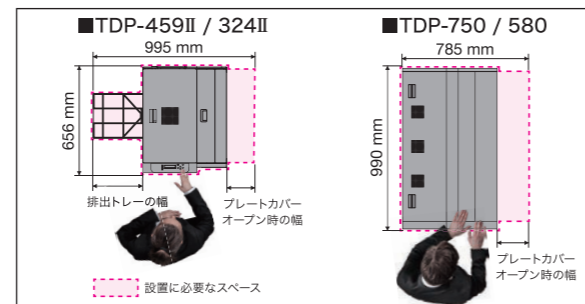
寸法図



TDP-750 / 580専用台 (オプション)



コンパクト設計で省スペースに貢献



三菱製紙株式会社

〒130-0026 東京都墨田区両国2丁目10番14号 両国シティア
 URL <https://www.mpm.co.jp>

三菱王子紙販売株式会社

〒130-0026 東京都墨田区両国2-10-14 両国シティア
 URL <https://mo-ps.co.jp/>

ダイヤミック本部

【印刷感材営業部】 03(5600)1570

【東日本営業部】 【西日本営業部】
 東京 03(5600)1590 大阪 06(6228)1190 高松 087(868)0801 広島 082(224)2052
 札幌 011(281)1991 名古屋 052(251)9741 金沢 076(200)7002 京都 075(315)1400
 仙台 022(296)3221 福岡 092(281)4135

販売店

※文中の商品名は三菱製紙の登録商標です。
 ※文中の各社商品名、社名は各社の登録商標です。
 ※本カタログの仕様は改良のため変更されることがあります。

<2204T03NSSB>

Thermal Digiplate

TDP-459II / 324II

TDP-750 / 580

トナーもインクも使わない完全プロセスレス
刷版も製版フィルムも出力可能!



受賞
 日本機械工業連合会会長賞
 平成27年度 日本機械工業連合会

Simple & Easy

刷版/製版フィルム選択可能!
トナーもインクも使わない完全プロセスレス!
簡単で使いやすい、イージーメンテナンス!

Thermal Digiplate



TDP-750 / 580



TDP-459II / 324II



刷版出力時

刷版



製版フィルム出力時(ネガ)

製版フィルム



製版フィルム出力時(ポジ)

製版フィルム

オフセット印刷



フレキシ印刷



スクリーン印刷



オフセット印刷



銘板製作



三菱製紙株式会社



消耗品は刷版とフィルムのみで廃棄物0(ゼロ)

消耗品は刷版とフィルムのみでランニングコストが低減。トナーもインクも使わず、完全プロセスレスで環境負荷低減に貢献します。

完全明室での取り扱いが可能

直接感熱による画像形成システムのため、刷版出力時・製版フィルム出力時も完全明室での取り扱い・保管ができます。

簡単メンテナンス

コンパクト設計なうえ、処理剤を使用しないので、手の汚れもなく、特殊技術を必要としません。日々のメンテナンスが簡単に行えます。

バナー、のぼり、段ボールにも対応(TDP長尺オプション※)

大判用途で必要とされる、製版フィルムの長尺出力が可能となりました。

1bit TIFFデータ入力が可能(TDP Tiff Shooter※)

※オプション

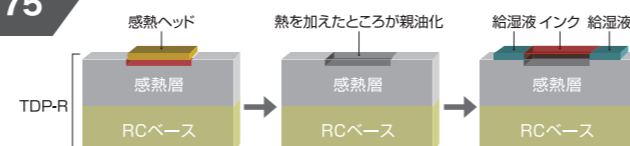
■ワークフロー



サーマルディジプレート TDP-R175

シルバーディジプレート(SDP)の印刷適性技術をベースに、感熱紙の画像形成層構成技術を融合させることにより、「TDP-R175」が誕生しました。

- 完全プロセスレスを確立させたフレキシブル印刷版
- ウォッシュオフ無しのドライ描画工程だけで製版でき、忠実な印刷再現が可能
- 高コントラストな画像形成により、非常に優れた検版性



TDP-R175の仕様

画像形成方式: 感熱記録方式
版の厚み: 0.20 mm
網点再現性: 5~90%
耐刷性: 約3,000枚※

※印刷条件により異なります。

感熱製版フィルム TDP-IFS125

特殊フィルム上に構成した感熱発色材料の、熱による相変化を応用した版下用途の製版フィルムです。サーマルヘッドで加熱された部分の感熱発色材料が反応して発色。可視化すると同時に製版露光時のUV光を遮光します。

- 感熱フィルムのため、完全明室で取り扱い可能
- 現像液、定着液などの処理液を必要としない、環境にやさしいプロセスレス

TDP-IFS125 (高濃度タイプ) の仕様

画像形成方式: 感熱記録方式
フィルムの厚み: 0.14 mm
Dmax UV: 4.5以上

